

Instructions

061R9302

061R9302

Heavy Duty Pressure Control

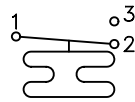
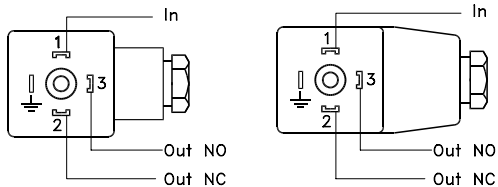
MBC 5000 and MBC 5100

EL-tilslutning/ Electrical connection/ Elektrischer Anschluss/ Raccordement électrique

Vigtigt: Anvend kun det medleverede stik, også ved udskiftning
Attention: Use only the accompanying plug, also when replacing
Achtung: Nur mitgelieferten Stecker verwenden, auch im Austausch
Attention: Utiliser exclusivement la prise fournie, même en cas de remplacement

Kontaktbelastning
 Contact load
 Kontaktlast
 Charge de contact

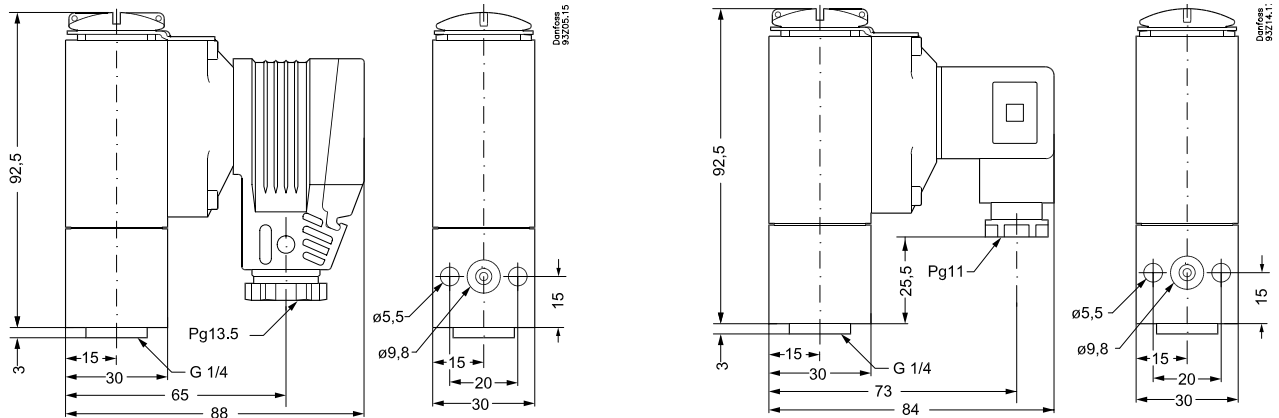
AC 15: 0.5 A, 250 V
 DC 13: 12 W, 125 V



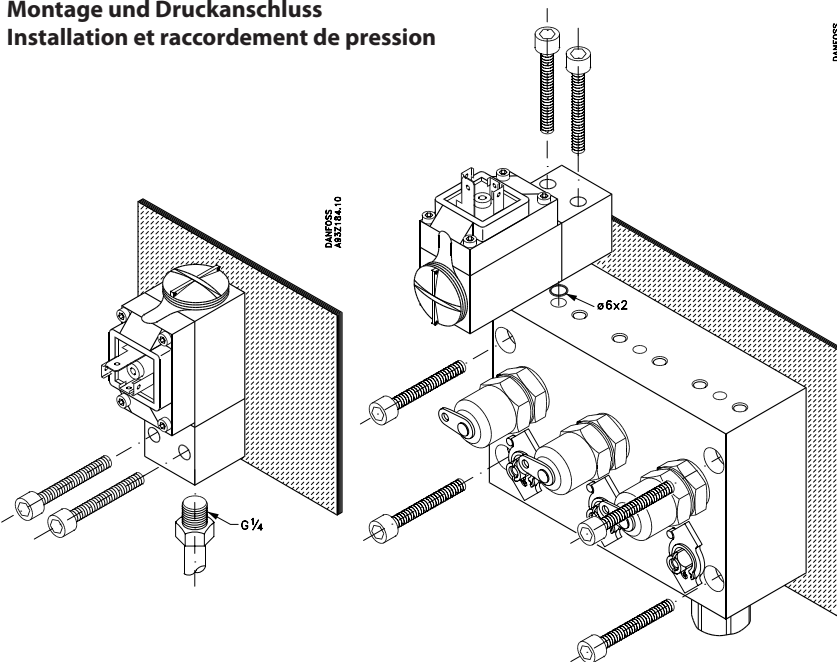
1: Input
 2: Normally closed (NC)
 3: Normally open (NO)
 ⏏ Connected to enclosure of pressure control

DANFOSS
 ASZ/TS.10.11.02

Mål/ Dimensions/ Maße/ Dimensions



Montage og tryktilslutning Mounting and pressure connection Montage und Druckanschluss Installation et raccordement de pression



Gevind/ Thread/ Gewinde/ Filetage

Flange/ Flange/ Flansch/ Bride

I omgivelser med kraftige vibrationer, som hurtigt gående motorer, drev eller lignende, anbefaler Danfoss, at produktet monteres på en kraftig, solid sokkel såsom maskinstativet. Det anbefales også eftertrykkeligt, at indgangstrykrøret er sikret til den samme solide sokkel for at forhindre vibration af indgangsrøret.

In environments that have excessive vibrations such as fast running engines, gears and similar, Danfoss recommends that the product is mounted on a heavy solid base, like the engine frame. It is also strongly recommended that the inlet pressure tube is secured to the same solid base in order to avoid inlet tube vibrations.

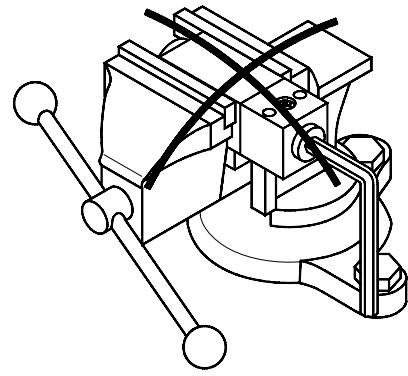
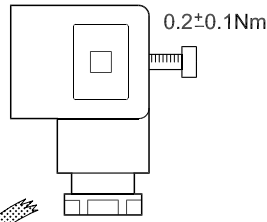
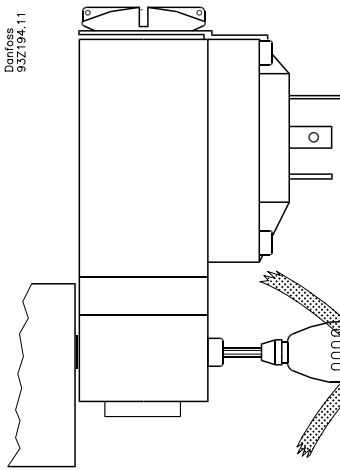
In Umgebungen mit starken Erschütterungen wie z. B. in der Nähe von laufenden Maschinen, Getrieben oder ähnlichem, empfiehlt Danfoss, das Produkt auf einem schweren, soliden Sockel wie dem Maschinenrahmen zu montieren. Es wird ebenfalls dringend empfohlen, das Druckrohr für das zuströmende Medium am selben soliden Sockel zu befestigen, um Vibrationen des Druckrohres zu vermeiden.

Dans des environnements où les vibrations sont très importantes, comme sur des moteurs rapides, des transmissions ou autres, Danfoss recommande de monter les produits sur un support très robuste comme le cadre moteur. Il est aussi fermement recommandé de fixer l'alimentation en pression sur le même support solide, afin de limiter les vibrations sur cette tubulure d'entrée.

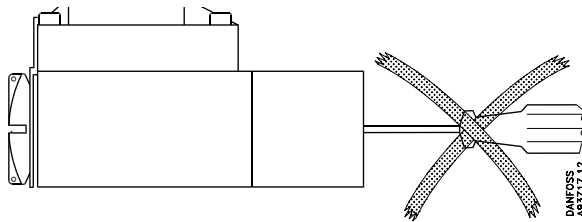
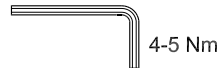
DANFOSS
 ASZ/TS.10

**Bemærk
Note
Achtung
Attention**

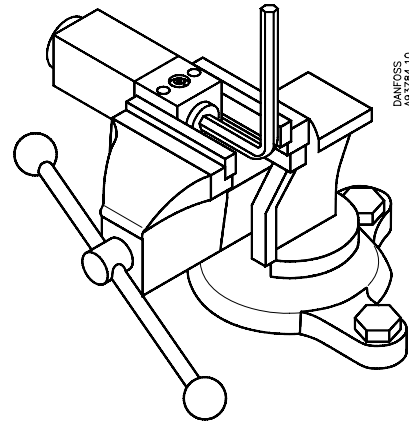
Danfoss
93Z194.11



DANFOSS
A93285.10



DANFOSS
A93217.12



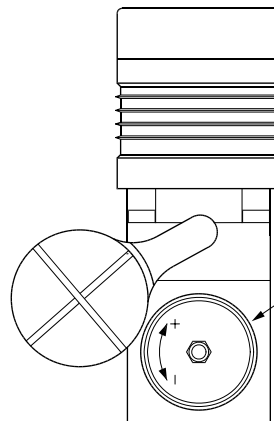
DANFOSS
A93284.10

**Driftstemperatur
Operation temperature
Betriebstemperatur
Température de fonctionnement**

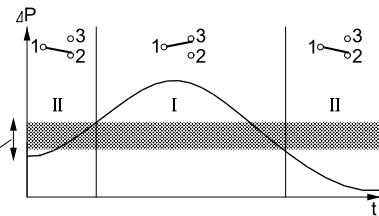
*Bælg- og stempeludførelse:
Bellows and piston version:
Wellrohr- und Kolbenausführung:
Modèle à soufflet et piston:
-40°C → +85°C*

*Membranudførelse:
Diaphragm version:
Membranen-Ausführung:
Modèle à membrane:
-10°C → +85°C*

**Justering
Adjustment
Justierung
Ajustage**

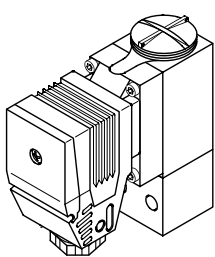


Danfoss
A93210.15

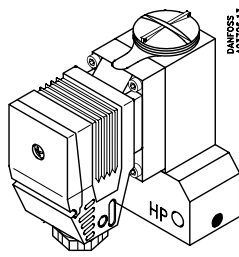


■ Mekanisk differens/ Mechanical differential/
 Mechanische Differenz/ Différentiel mécanique
 Fuld omdrejning (360°) af MBC indstillingskrue er
 ca. 7% af fuld indstillingsområde
 One full turn (360°) of the MBC setting-screw is
 approx. equal to 7% of the full setting range.
 Eine Umdrehung (360°) der Einstellschraube entspricht
 etwa 7% des kompletten Einstellbereiches
 Un tour complet (360°) de la vis de réglage sur le MBC
 équivaut à approximativement 7% de la pleine échelle
 de réglage.

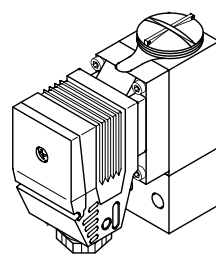
Danfoss blok-komponenter/ Danfoss block components/ Danfoss-Komponente/ Danfoss gamme bloc



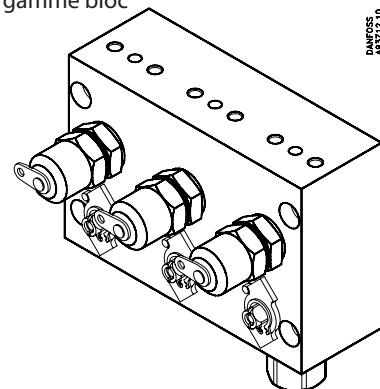
DANFOSS
A93219.10



DANFOSS
A93206.13



DANFOSS
A93219.10



DANFOSS
A93212.10

MBC 5000/5100

MBC 5080/5180

MBS 5000/5100

MBV 5000