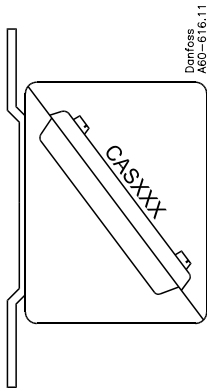
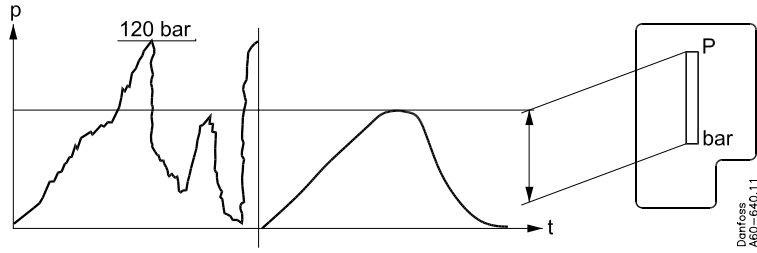


060R9304

060R9304



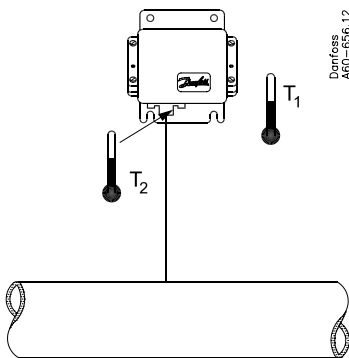
Danfoss
A60-616.11



Danfoss
A60-640.11

CAS 143, 145, 147

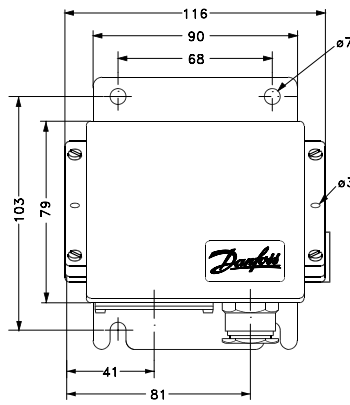
CAS 133-147



Danfoss
A60-656.12

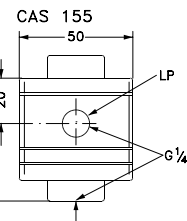
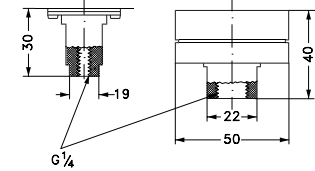
	T ₁ min. (°C)	T ₂ min. (°C)	T ₁ max. (°C)	T ₂ max. (°C)
CAS 133, 136, 137, 139	-40	-40	70	100
CAS 143, 145, 147*	-25	-25		

*T₂ max. vand/water/Wasser/eau: 80°C

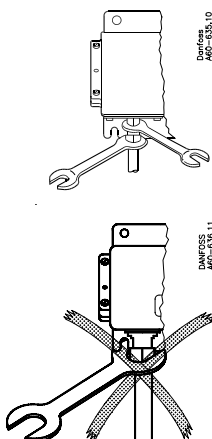


CAS 133, 136,
137, 139

CAS 143, 145, 147

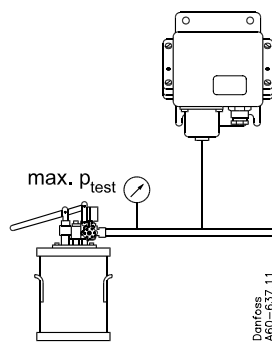


Danfoss
A60-688.10



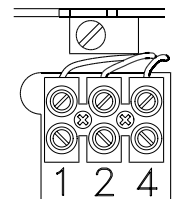
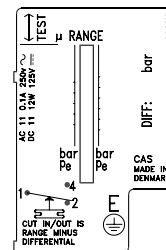
Danfoss
A60-635.10

Danfoss
A60-636.11

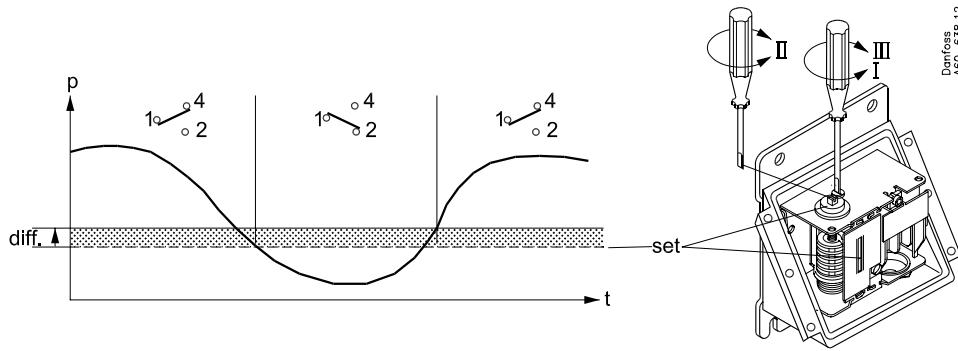


Danfoss
A60-637.11

	P _{max} bar
CAS 133	10
CAS 136	22
CAS 137	27
CAS 139	45
CAS 143	180
CAS 145	180
CAS 147	180



Danfoss
A60-641.12



	Diff. (bar)
CAS 133	0.1
CAS 136	0.2
CAS 137	0.3
CAS 139	0.6
CAS 143	0.2 - 0.6
CAS 145	0.8 - 2.4
CAS 147	1.0 - 3.0

