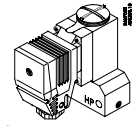


Differential Pressure Control

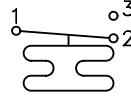
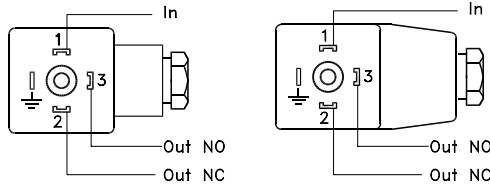


MBC 5080 and MBC 5180

EL-tilslutning/ Electrical connection/ Elektrischer Anschluss/ Raccordement électrique

Vigtigt: Anvend kun det medleverede stik, også ved udskiftning
Attention: Use only the accompanying plug, also when replacing
Achtung: Nur mitgelieferten Stecker verwenden, auch im Austausch
Attention: Utiliser exclusivement la prise fournie, même en cs de remplacement

Kontaktbening
 Contact load
 Kontaktlastarge de
 contact



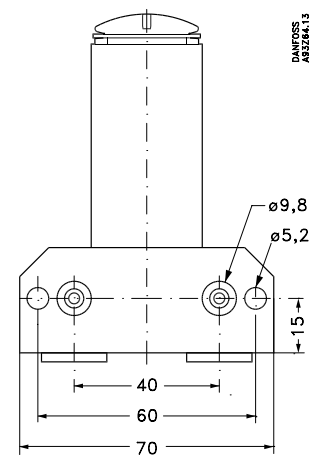
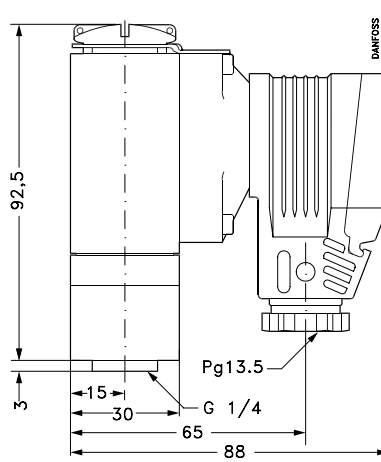
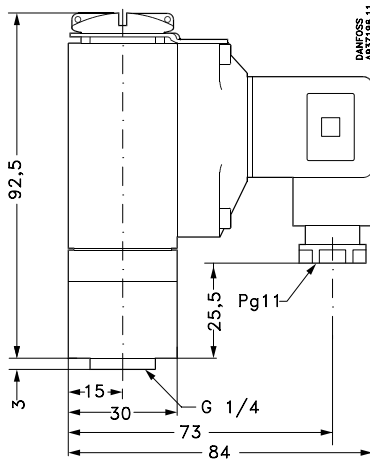
1: Input
 2: Normally closed (NC)
 3: Normally open (NO)
 ⏏ Connected to enclosure
 of pressure control

DANFOSS
 A93Z19.10.11.02

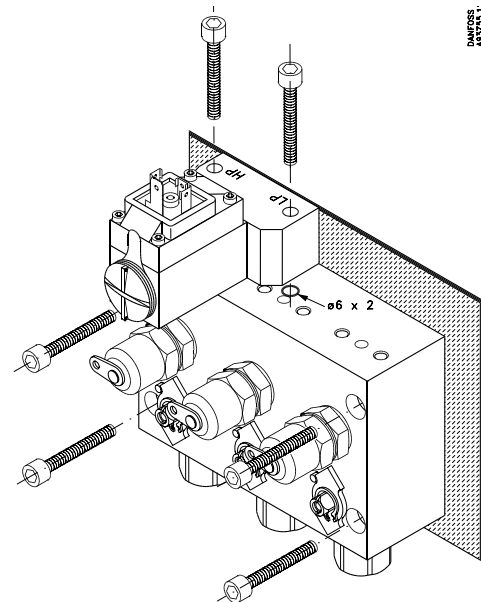
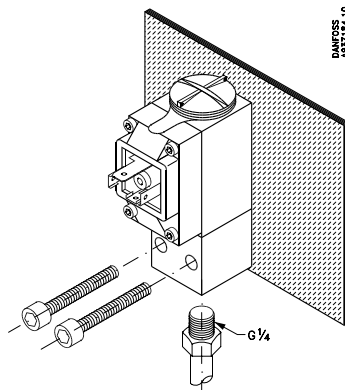
AC 15: 0.5 A, 250 V
 DC 13: 12 W, 125 V

1	Indgang Input Eingang Entrée	2	Udgang, N.C. Output, N.C. Ausgang, N.C. Sortie, N.C.	3	Udgang, N.O. Output, N.O. Ausgang, N.O. Sortie, N.O.	⏏	Forbundet til MBC kapsling Connected to MBC enclosure Mit MBC Gehäuse verbunden Liason au boîtier MBC
---	---------------------------------------	---	---	---	---	---	--

Mål/ Dimensions/ Maße/ Dimensions



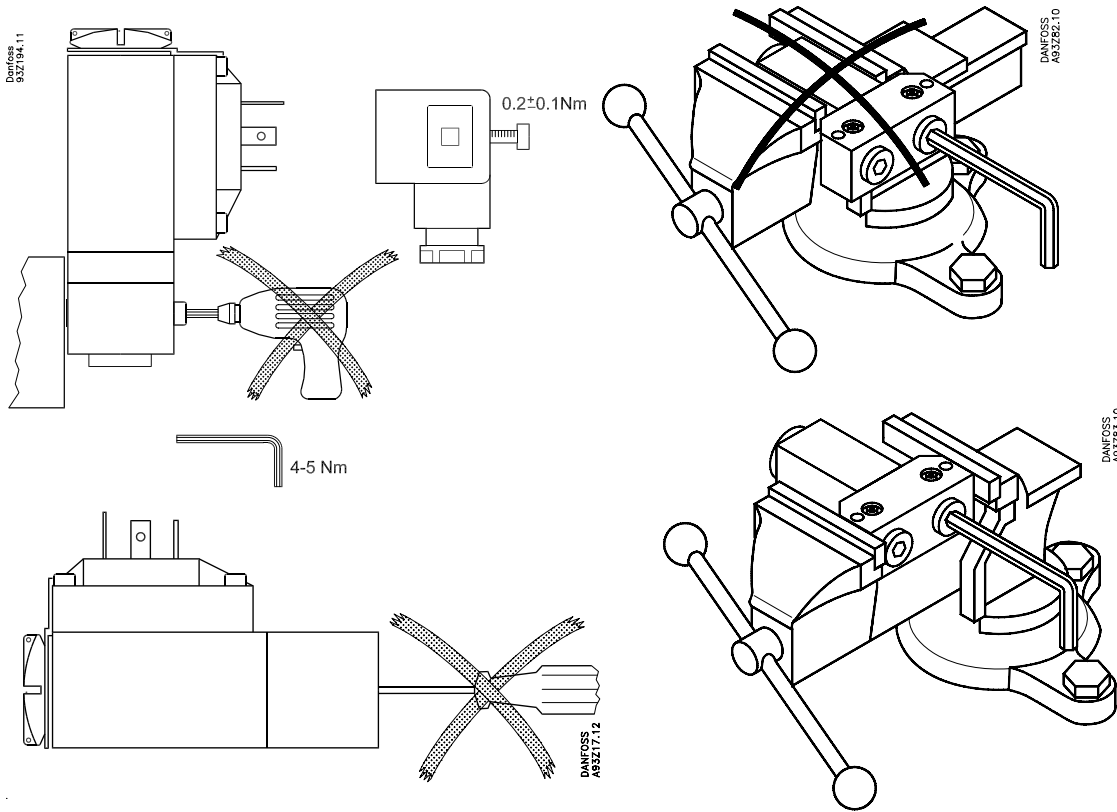
Montage og tryktilslutning Mounting and pressure connection Montage und Druckanschluss Installation et raccordement de pression



Gevind/ Thread/ Gewinde/ Filetage

Flange/ Flange/ Flansch/ Bride

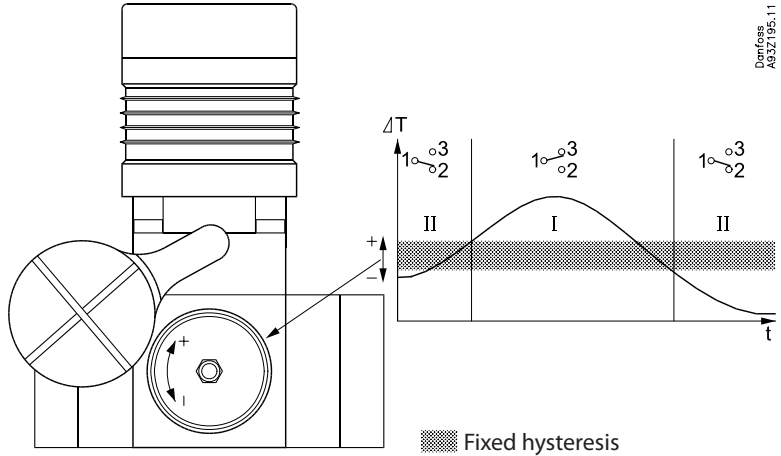
Bemærk
Note
Achtung
Attention



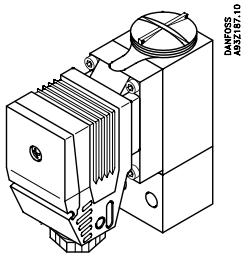
Driftstemperatur
Operation temperatur
Betriebstemperatur
Température de fonctionnement

Justering
Adjustment
Justierung
Ajustage

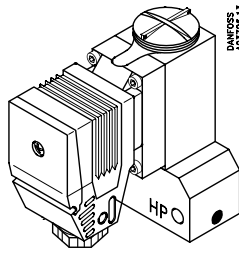
Membranudførelse:
Diaphragm version:
Membranen-Ausführung:
Modèle à membrane:
-10°C → +85°C



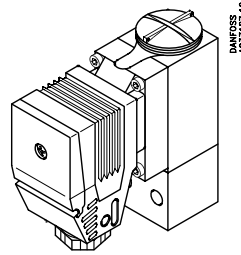
Danfoss blok-komponenter/ Danfoss block components/ Danfoss-Komponente/ Danfoss gamme bloc



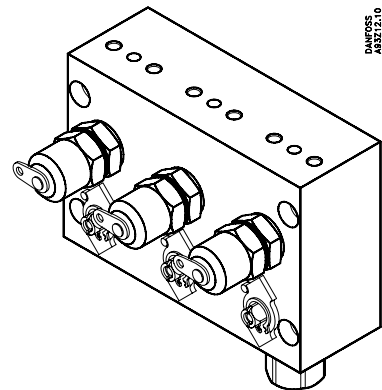
MBC 5000/5100



MBC 5080/5180



MBS 5000/5100



MBV 5000